



## МАРМИТ ТЕПЛОВОЙ AIRHOT BM-100, BM-150

### Руководство по эксплуатации и техническому обслуживанию



Храните руководство по эксплуатации в течение жизненного цикла устройства  
Все технические и эксплуатационные характеристики, габаритные размеры и расчетные характеристики, представленные в настоящем Руководстве, могут быть изменены без предварительного уведомления

Витрины **AIRHOT** работают от сети электропитания 220 В. В работе с такими устройствами следует соблюдать следующие меры безопасности:

- Не допускайте контакта кабеля питания с источниками тепла и острыми предметами;
- Не подвергайте кабель питания изгибам, запутыванию;
- Не устанавливайте прибор или другие устройства на кабеле питания;
- Все работы по чистке и ремонту рекомендуется проводить только при отключенном от сети кабеле электропитания;
- При отключении тепловой витрины от сети необходимо держаться за вилку сетевого кабеля во избежание разрыва или повреждения шнура;
- Запрещается использование устройства с поврежденным кабелем;
- Устройство должно быть подключено к розетке с заземлением, напряжение в сети должно соответствовать требованию к питанию устройства;
- Перед тем как вынуть вилку из розетки, необходимо выключить устройство, нажав на соответствующую кнопку переключателя;
- Запрещается передвигать и наклонять витрину во время работы;
- Запрещается вносить в устройство технические изменения.

### **Благодарим Вас за выбор техники марки Airhot!**

**Airhot** — это широкий спектр технологического оборудования для предприятий общественного питания, ресторанов, кафе, магазинов и тд: блинницы, вафельницы, фритюрницы, тепловые витрины, различные виды грилей и индукционных плит, аппараты для горячего шоколада, СВЧ печи и др.

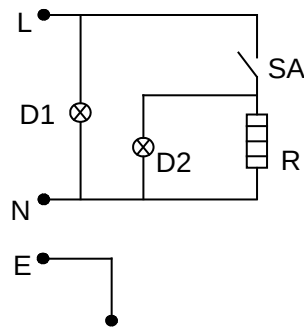
Более подробную информацию о всем спектре оборудования **AIRHOT** вы сможете найти на сайте на сайте <http://www.airhot.ru>

### **Назначения тепловой витрины**

МАРМИТ ТЕПЛОЙ AIRHOT ВМ-100, AIRHOT ВМ-150 предназначены для хранения продуктов в подогретом состоянии. Предназначены для демонстрации и продажи горячей выпечки.

*Настоящее руководство по эксплуатации содержит информацию актуальную на момент его издания, и может не отражать более поздние изменения. Производитель оставляет за собой право вносить любые изменения в спецификацию устройства, а также изменения в алгоритмы управления.*

## Электрическая схема



**D1- Индикатор работы**

**D2- Индикатор нагрева**

**R- Нагревательная труба**

**SA- термостат**

**E- заземлению**

## Эксплуатация

Монтаж и техническое обслуживание электрических соединений устройства должен выполняться квалифицированными специалистами.

1. Установите мармит на твердую ровную поверхность, способную выдержать вес устройства с помещенными в нем продуктами.
2. Вставьте кабель питания в розетку.
3. Залейте воду в необходимые емкости

**Внимание! Минимальный уровень воды составляет 10 мм!**

4. Установите переключатель питания в положение ВКЛ.
5. Установите рабочую температуру камер, используя регулятор температуры.
6. Поместите продукты к камеру.

**Внимание! Для поддержания температуры камеры двери витрины должны быть закрыты.**

## Очистка

Рекомендуется проводить ежедневную очистку и санитарную обработку витрины для сохранения оптимальных вкусовых качеств и соблюдения санитарных норм.

1. Очистку проводите на оборудовании, отключенным от сети электропитания.
2. Перед очисткой извлеките продукты питания из камеры витрины.
3. Дождитесь пока температура камеры достигнет комнатной.
4. Проведите очистку поверхности устройства дезинфицирующими чистящими средствами и влажной салфеткой.

**Внимание! Не используйте абразивные, высоко кислотные и высоко щелочные чистящие средства для очистки.**

5. Извлеките гастроемкости
6. Вымойте внутреннюю поверхность мармита дезинфицирующим моющим средством.
7. Очищенные поверхности рекомендуется ополаскивать чистой водой и вытирать насухо.

**Внимание! Запрещается использование пульверизатора при очистке.**

8. После чистки необходимо установить в исходное положение все снятые части и включить мармит.
9. После того как температура достигнет заданного значения можно загрузить витрину продуктами.

## Транспортировка и хранение

При транспортировке и хранении следует пользоваться условными обозначениями на упаковке.

Хранение устройства разрешается только в отапливаемых помещениях при температуре +1/+40 °С при относительной влажности воздуха до 80% (при 25°C).

Хранение на открытых площадках не допускается.

## Комплектация

В комплект поставки прибора входят:

Мармит 1 шт.

Руководство по эксплуатации 1 шт.

Упаковка 1 шт.

Комплекующие согласно упаковочному листу и договору поставки.

## Технические характеристики

Модель	BM-100	BM-150
Материал корпуса	Нерж.сталь	Нерж.сталь
Габаритные размеры, мм	1136*370*410	1480*370*410
Температурный режим, °С	0-90	0-90
Мощность, кВт	1,5	1,8
Напряжение, В	220	220
Вес, кг	15,3	17,9